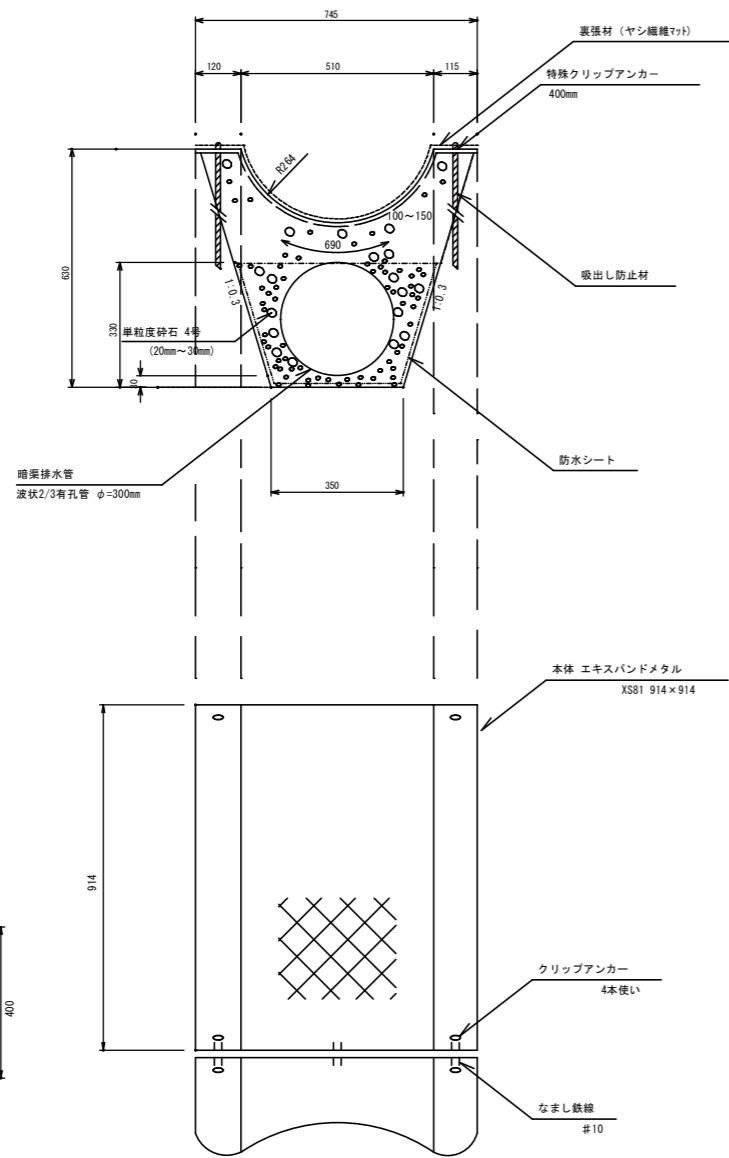
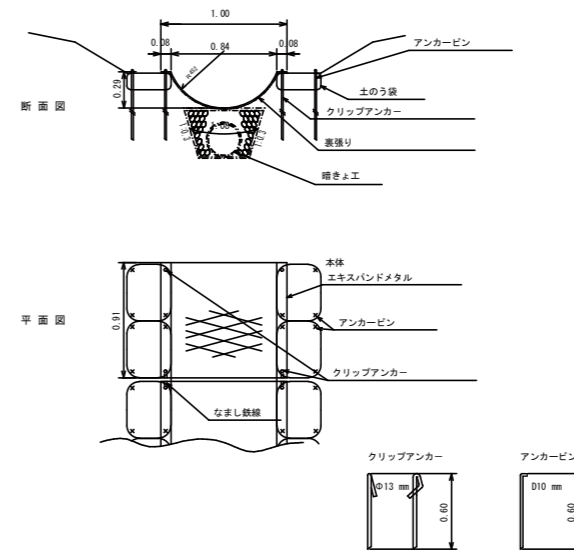


緑化水路盤と暗渠排水管を併設した例



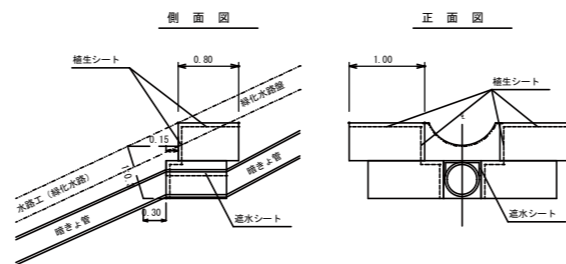
材料表 (10m当り)

種別	形状・寸法	単位	数量
緑化水路盤本体	エキスバンドメタル 745×914	枚	10.94
クリップアンカー	φ13mm×L=400	本	43.76
なまし鉄線	φ10	kg	0.41
表張材	ヤシ繊維マット	m ²	9.25
暗渠排水管	波状2/3有孔管 φ=300mm	m	10.00
防水シート	厚0.5mm	m ²	10.4
吸出し防止材	厚10mm	m ²	11.6
単粒度砕石	4号 (20mm~30mm)	WU-33	1.9



材料表 (10m当り)

種別	形状・寸法	単位	数量
緑化水路盤本体	エキスバンドメタル 1000×914	枚	10.94
クリップアンカー	φ13mm×L=600	本	54.70
なまし鉄線	φ12	kg	0.25
表張材	ヤシ繊維マット	m ²	12.37
補生土のう (完成土のう)	500×300×100	袋	40.00
L型アンカーピン	D10×600×35mm	本	120.00



材料表 (1箇所当り)

種別	形状・寸法	単位	数量	備考
かご枠	塗装品 長さ1.0m高0.5m×奥行0.8m 枠部: 棒鋼 (φ13mm) 面部: 棒鋼又は鉄線	枚 (m ²)	4.0 (2)	
中筋材	現地発生材	WU-33	1.6	
端部枠		枚	8.0	
補生シート	肥料袋無 1重ネット	m ²	6.1	割増率7%
透水シート	厚0.5mm 織きよ工有孔管上部巻込み	m ²	0.7	

