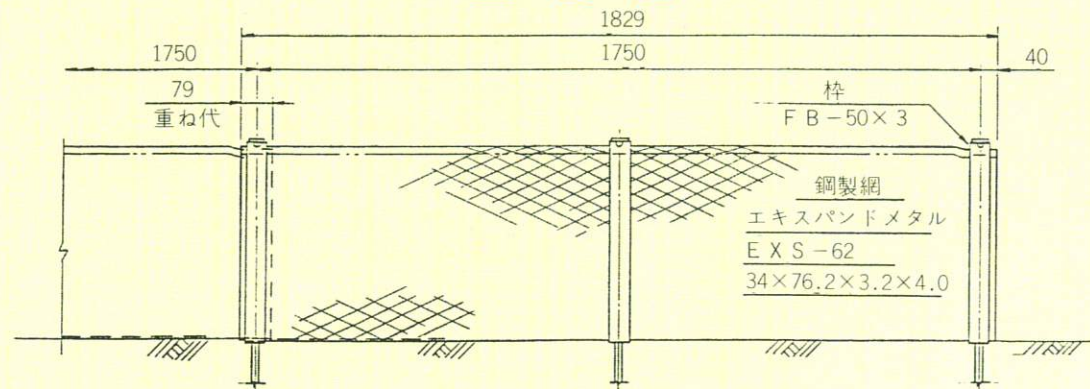


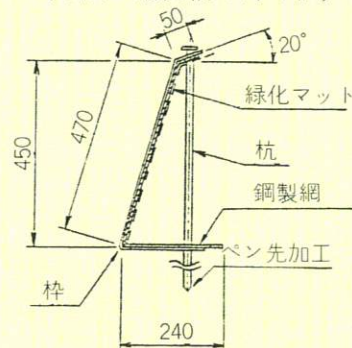
緑化柵 大型 (450 タイプ)

正面図



側面図

(寸法は鋼製網の外寸法)



部材内訳表

部品名	部材寸法	重量
鋼製網	EXS-62 1829×748	7.6kg
樁	FB-50×4.5×757	1.2
杭	φ19 L=1300	2.8
緑化マット	KTマット 3%×550	

製品は亜鉛メッキ、塗装(色グリーン)の二種類あります。



袖部に施工された緑化柵と緑化マットの施工状況

取扱店

緑化柵

荒廃地の山づくりに威力を発揮している!



日本機械工業株式会社

本社 〒011-0901 秋田市寺内字三千刈240番地1
tel.018-862-2238 fax.018-862-3113

本店営業部

秋田営業所 〒011-0901 秋田市寺内字三千刈240番地1
tel.018-862-2612 fax.018-865-6186
建設事業部 tel.018-862-2650 fax.018-865-6186

鉄構事業部

秋田工場 〒018-1603 南秋田郡八郎潟町小池字前田20番地
tel.018-875-2125 fax.018-875-5020
三意工場 〒018-4431 北秋田郡上小阿仁村大林字菊櫻台66番地2
tel.0186-77-3771 fax.0186-77-3778

日本機械工業(株)式緑化柵の特長

- 特長**
1. 山腹地形に適応します。
 2. 施工性がすぐれています。
 3. 柵面を完全に緑化します。
 4. 排水効果がすぐれています。
 5. 耐久性にすぐれています。

構造説明

緑化柵底面上に埋戻された土の自重、底面エキスパンドメタルと、地山との摩擦力、鉄筋杭の力が合成され、外力に抵抗し、斜面の安定をはかる製品です。

緑化柵と緑化マットによる復旧状況



春期施工と秋期施工状況

設置状況

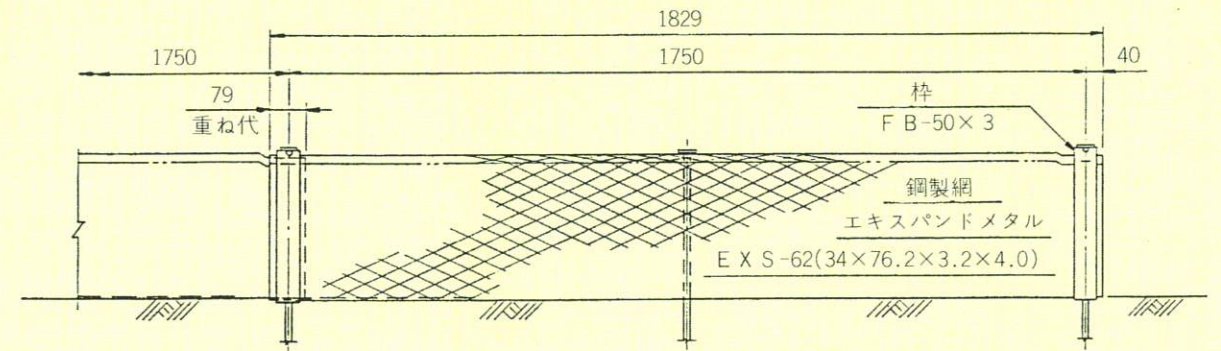


施工後2ヶ月の状況



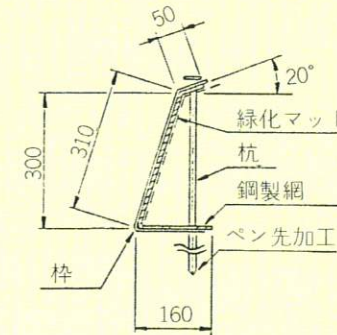
緑化柵 標準型(300タイプ)

平面図



側面図

(寸法は鋼製網の外寸法)



部材内訳表

部品名	部材寸法	重量
鋼製網	EXS-62 1829×510	5.0kg
柵	F B-50×3×515	0.5
杭	D16 L=1000	1.5
緑化マット	KTマット 3%×400	

製品は亜鉛メッキ、塗装(色グリーン)の二種類あります。



施工1年後の植生状況

