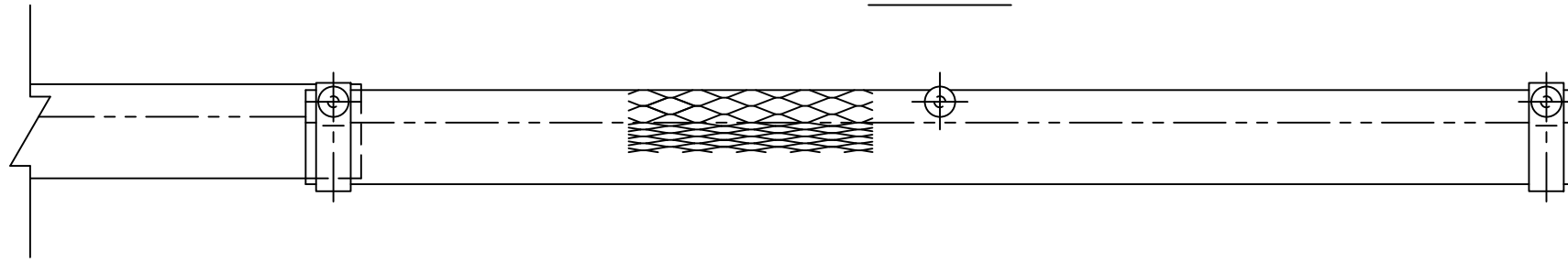


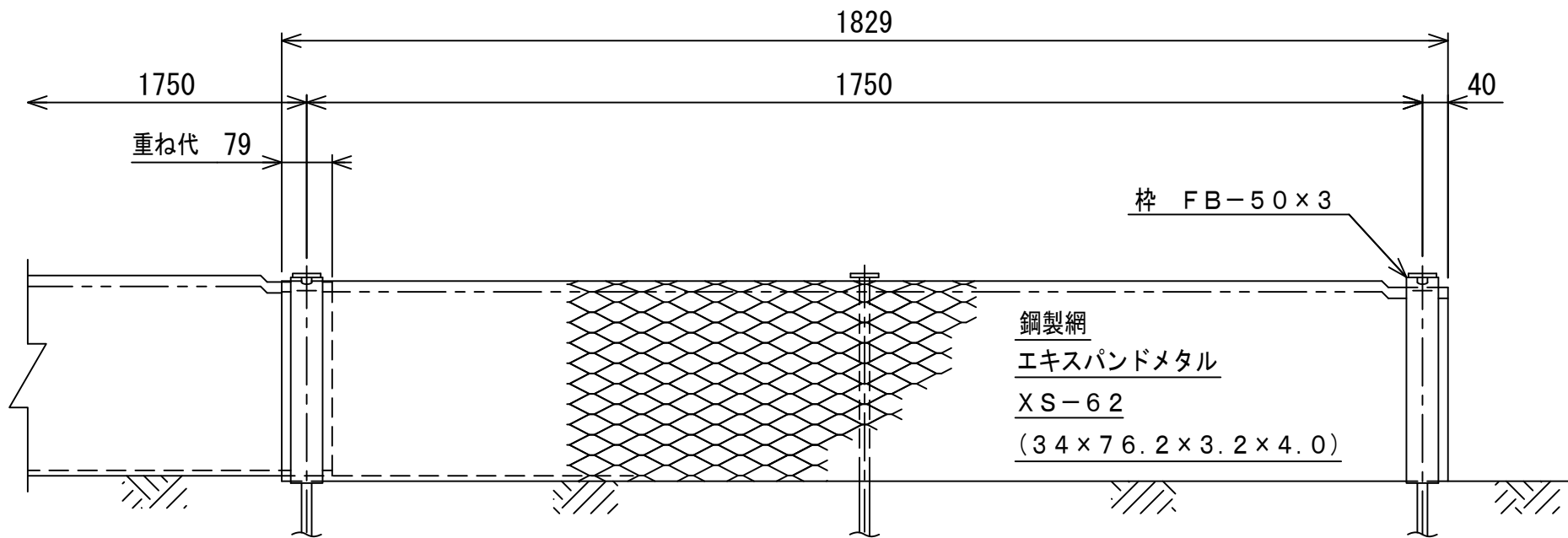
緑化柵 (標準型)

平面図



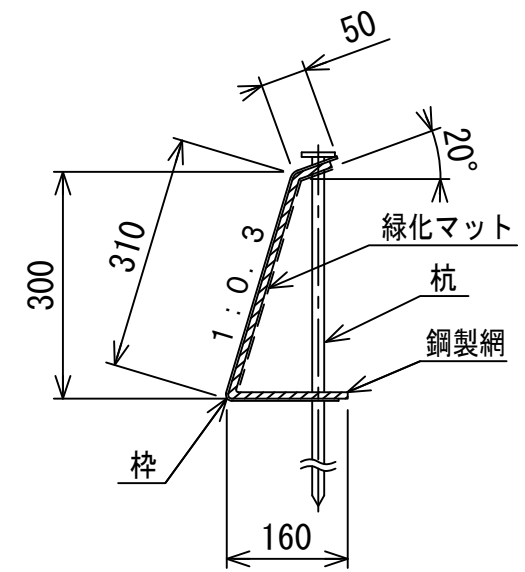
正面図

S = 1 / 10

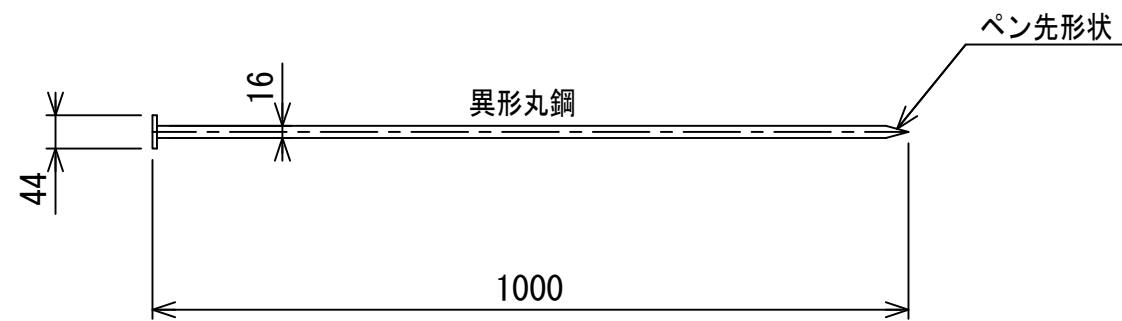


側面図

(寸法は鋼製網の外寸法)



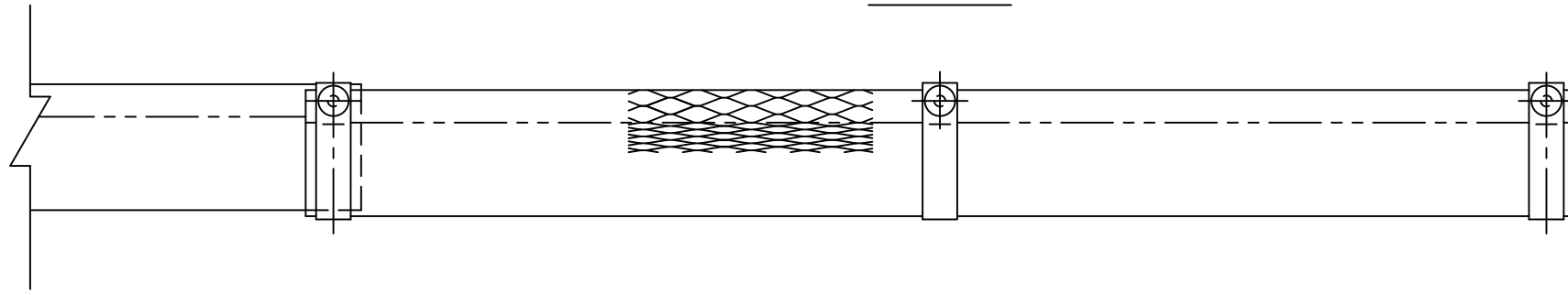
杭詳細



部品名	部材寸法	重量
鋼製網	XS-62 1829×510	5.5 kg
柵	FB-50×3×515	0.6 kg
杭	D16 L=1000	1.6 kg
緑化マット	KTマット 3mm×400	

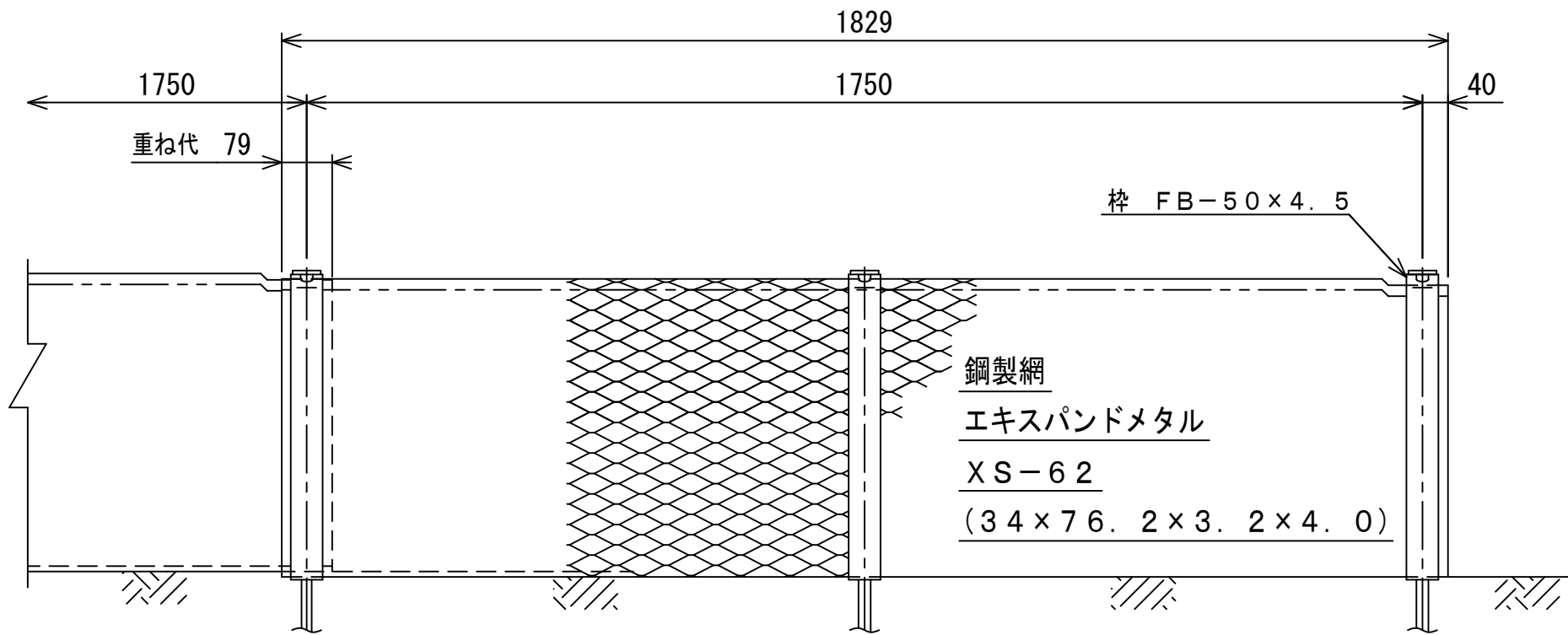
緑化柵 (大型)

平面図



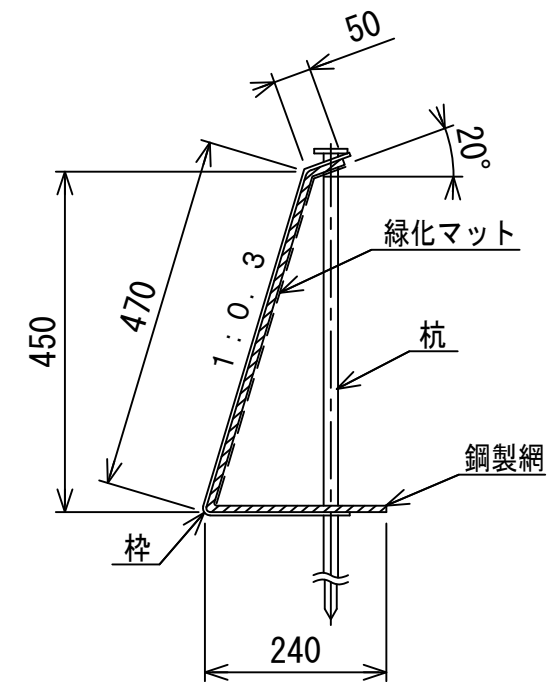
正面図

S = 1 / 10

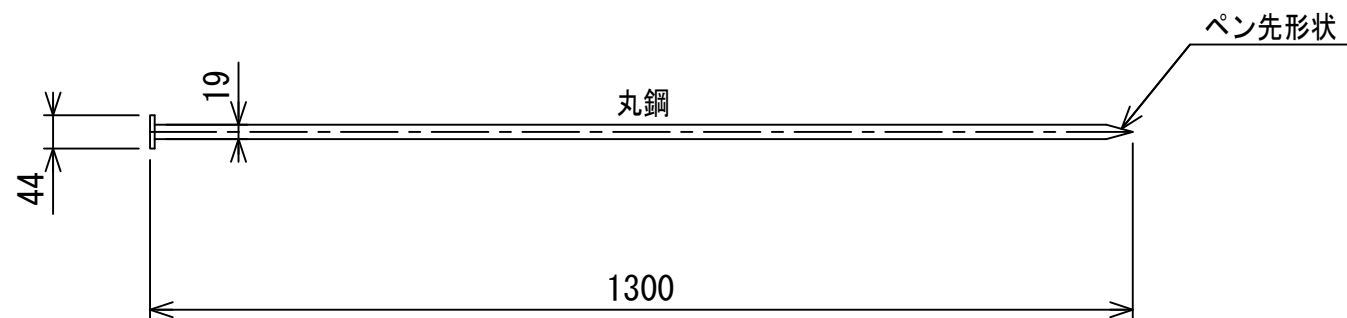


側面図

(寸法は鋼製網の外寸法)



杭詳細



部品名	部材寸法	重量
鋼製網	XS-62 1829x748	8.1 kg
枠	FB-50x4.5x757	1.3 kg
杭	φ19 L=1300	2.9 kg
緑化マット	KTマット 3mmx550	